

# VORDÄCHER

LIVING | ELEGANZA | AVANTGARDE



# INDIVIDUELLER SCHUTZ VOR WIND UND WETTER

Um die Attraktivität Ihres Hauseingangs zu erhöhen, gibt es von uns Lösungen nach Maß. Die Vordach-Systeme überzeugen durch eine formschöne und unaufdringliche Architektur.

Die Typenvielfalt ermöglicht die harmonische Abstimmung auf neue oder bereits bestehende Fassaden und unterstreicht den individuellen Charakter Ihres Hauses.

Das ausgezeichnete Preis-Leistungs-Verhältnis wird Sie überzeugen!





## Die drei Designlinien



### Living

Zeitloses Design macht die Designlinie Living aus. Die Produkte überzeugen durch ihre hervorragende Funktionalität sowie eine gute Auswahl an Ausstattungspaketen. Für alle, die beim eigenen Zuhause auf Nummer sicher gehen wollen.



### Eleganza

Für Gemütlichkeit und Tradition steht unsere Linie Eleganza. Ob es nun die Jugendstilvilla ist oder das rustikale Landhaus, hier finden Sie das passende Produkt. Mit verspielten Designelementen und runden Formen kehrt Gemütlichkeit in Ihr Zuhause ein.



### Avantgarde

Unsere Linie Avantgarde steht für puristisches Design. Klare Formen und große Glasflächen spiegeln den aktuellen Trend wider. Vielfältige Möglichkeiten der Individualisierung lassen Ihre Wünsche wahr werden. Für ein Zuhause ganz nach Ihren Vorstellungen.



## Übersicht

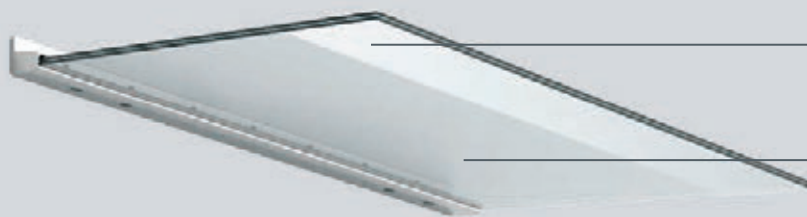


### Für jede Situation das passende Vordach:

- Optische Aufwertung Ihres Hauseingangs
- Es schützt Sie und Ihre Gäste vor Niederschlag (Regen, Schnee etc.), durch Seitenteile kann dieser Schutz zusätzlich erhöht werden.
- Es schützt zusätzlich die Haustür vor Witterung.
- Der Einsatz von witterungsbeständigen und wertbeständigen Materialien wie Aluminium, Glas und Edelstahl garantiert Wartungsfreiheit und eine lange Lebensdauer.
- Die Konstruktionen sind absolut wetterfest.
- Große Modell- und Farbauswahl
- Sowohl für Privat- als auch für Geschäftseingänge einsetzbar
- Barrierefreie Haustüren werden durch ein Vordach wirkungsvoll gegen Schlagregen geschützt.

## Ihre Wahlmöglichkeiten beim Kauf eines Vordachs

Konfigurieren Sie Ihr individuelles Vordach, passend zu Ihrem Haus. Anhand unserer Ausstattungspakete können Sie die für Sie wichtigen Aspekte auswählen.



**Vordachmodell**

Ab Seite 10

**Farbvarianten**

Seite 29

### Seitenteile und Konsole

Seite 28

### Glas

Standard ist Klarglas, weitere Gläser auf Anfrage.

Bitte beachten Sie, dass die in diesem Prospekt gezeigten Haustüren nicht zwangsläufig aktuelle Modelle sind. Bei Interesse schauen Sie bitte in unsere speziellen Haustür-Prospekte.







### VOLTA



Das Glasvordach Volta ist eine transparente Aluminium-Glas-Konstruktion.

- Obere Abdeckung: Acrylglas klar, satiniert (mattiert) oder bronze
- Entwässerung erfolgt generell beidseitig aus der Regenrinne (optional: einseitig geschlossen).
- In der Breite variabel bis 2.500 mm, Tiefen 1.000/1.200 mm

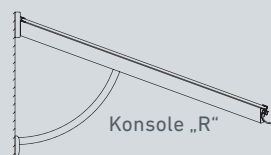


## COMO

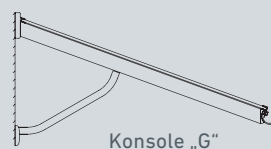


Das Modell Como ist eine transparente Aluminium-Glas-Konstruktion.

- Dacheindeckung: VSG 8 mm in verschiedenen Ausführungen
- Wasserablauf erfolgt beidseitig aus der Regenrinne (optional: einseitig geschlossen).
- Dachneigung 20°
- In der Breite unendlich baubar, Tiefe max. 1350 mm, alle Zwischengrößen möglich
- Verschiedene Konsolen möglich (siehe Abbildungen)
- In Edelstahloptik lieferbar



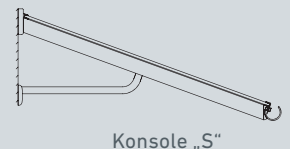
**Standard-Konsolen**



Konsole „G“



**Sonder-Konsolen**



Konsole „S“

Wahlweise in Dachfarbe oder Edelstahloptik. Bitte beachten Sie, dass nicht jede Konsole aus statischen Gründen für jede Dachgröße geeignet ist. Ihr Fachhändler berät Sie gerne!

### PIANO



Das Glasvordach Piano ist eine transparente Aluminium-Glas-Konstruktion.

- Dacheindeckung: VSG 8 mm in verschiedenen Ausführungen
- Wasserablauf erfolgt generell beidseitig aus der Regenrinne (optional einseitig geschlossen).
- Dachneigung 5°
- In der Breite variabel bis 2.250 mm, Tiefen 800/1.000/1.200 mm



Regenrinne mit Abhängung



Wandanschluss Abhängung



### PRIMAVERA



Das Glasvordach Primavera ist eine transparente Aluminium-Glas-Konstruktion.

- Obere Abdeckung: VSG 10 mm in verschiedenen Ausführungen
- Seitliche Verglasung: Floatglas 4 mm
- Die Entwässerung erfolgt generell beidseitig.
- Baubar bis Breite 2.500 mm, Tiefen 800/1.000/1.200 mm
- In allen Größen freitragend



Wasserspeier



Wandanschluss

## ETNA



Das Glasvordach Etna ist eine transparente Aluminium-Glas-Konstruktion.

- Obere Abdeckung: VSG 10 mm in verschiedenen Ausführungen
- Die Entwässerung erfolgt generell beidseitig.
- Baubar bis Breite 2.750 mm oder Tiefe bis 1.500 mm (mit Stützen oder Konsolen)

### OLYMP



Das Glasvordach Olymp ist eine transparente Aluminium-Glas-Konstruktion.

- Obere Abdeckung: VSG 10 mm in verschiedenen Ausführungen
- Dachrandverglasung: Floatglas 4 mm
- Die Entwässerung erfolgt generell beidseitig.
- Baubar bis Breite 3.500 mm, Tiefe bis 2.000 mm (mit Stützen oder Konsolen)



## RONDO



Das Glasvordach Rondo ist eine transparente Aluminium-Glas-Konstruktion.

- Obere Abdeckung: Acrylglas klar, satiniert (mattiert) oder bronze
- Die Entwässerung erfolgt generell beidseitig.
- Breiten 1.250/1.500/1.750/2.000/2.250 mm, Tiefen 750 / 950 mm
- Mehrere Segmente können ohne Stützen oder Konsolen in Reihe montiert werden – dabei muss jedoch jedes Dach separat entwässert werden.

### VESUV



Das Glasvordach Vesuv ist eine transparente Aluminium-Glas-Konstruktion.

- Die Entwässerung erfolgt generell beidseitig.
- Obere Abdeckung: VSG 8 mm in verschiedenen Ausführungen
- Baubar bis Breite 2.000 mm, Tiefen 750/950 mm
- In allen Größen freitragend.

## VARELLA



Charakteristisch für das Glasvordach 170 Varella sind die schlanke, elegante Form und die transparente Glaseindeckung.

- Die Blendenhöhe beträgt 170 mm und ist mit einer optisch ansprechenden Rundung versehen.
- Die Entwässerung erfolgt generell beidseitig.
- Baubar bis Breite 4.500 mm, Tiefe bis 1.500 mm (mit Stützen oder Konsolen)
- Glaseindeckung: VSG 10 mm in verschiedenen Ausführungen

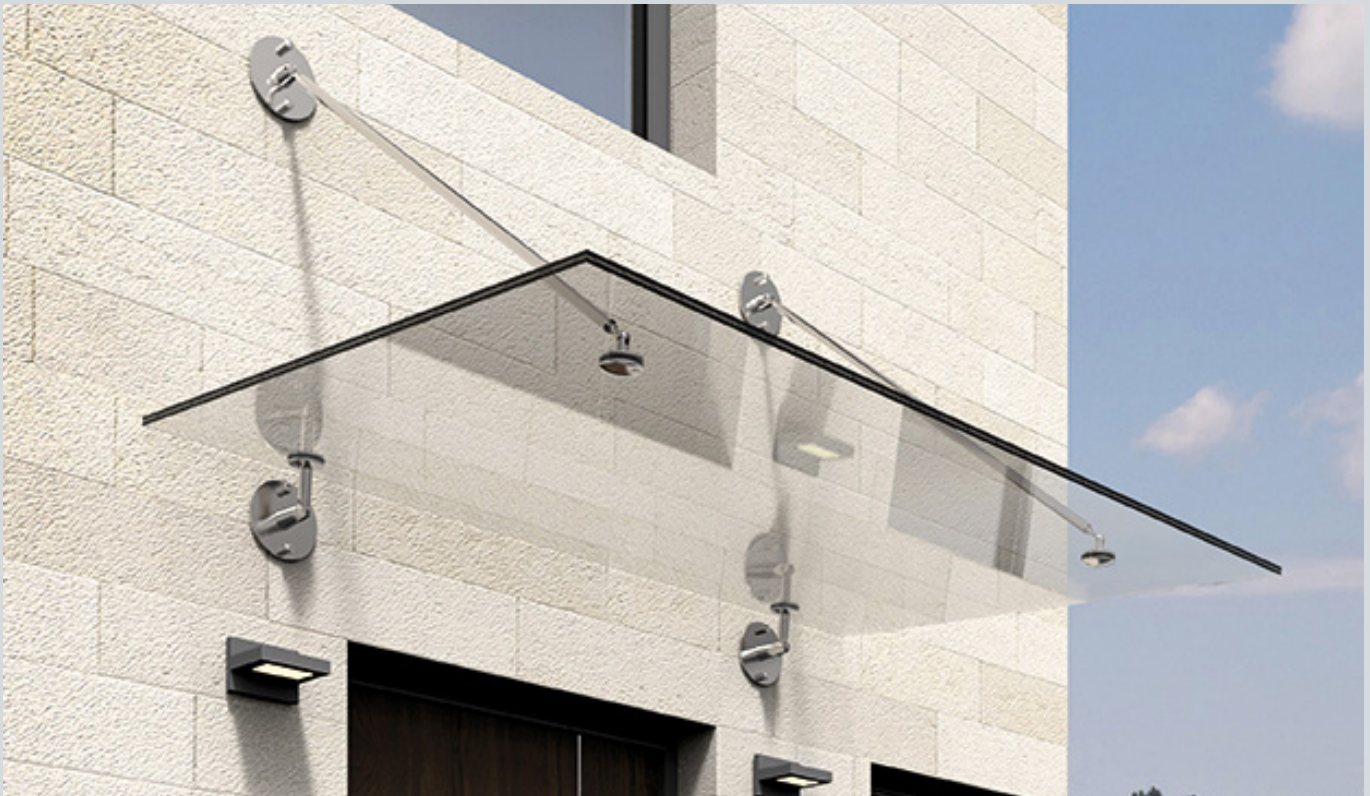
### SAN REMO



Unser Vordach San Remo bietet eine hervorragende Kombination aus Design und Funktion. Die freitragende Konstruktion schützt Sie und Ihren Eingangsbereich äußerst wirkungsvoll und dennoch bleibt die volle Transparenz erhalten. Puristisch, modern reduziert auf das Wesentliche. San Remo bietet ein Mehr an Ästhetik, es ist schlank gehalten und wird auch gerne wegen seines geringen Platzbedarfs gewählt.

- Freitragendes Vordach ohne Zugstangen
- Einfache Montage und verdeckte Befestigung
- Breiten 1.600/2.000/2.400/2.800 mm, Tiefe 1.000 mm
- Spezielles Verbundsicherheitsglas aus zwei 8-mm-Sicherheitsgläsern (TVG) mit extrem belastbarer Verbundfolie
- Tragfähigkeit bis 400 kg/m<sup>2</sup>
- Mehrere Segmente können ohne Stützen oder Konsolen in Reihe montiert werden.
- Verglasung gegen Herausfallen auch bei entsprechenden Wind- und Soglasten wirksam gesichert
- Spezielle Unterkonstruktion für Montage auf Wärmedämmverbundsystem (WDVS) lieferbar (Option)
- Keine störenden Streben oder Konsolen erforderlich

## MODENA



Das Glasvordach Modena besteht aus einer 16 bis 20 mm dicken VSG/TVG-Scheibe, die durch Abhängungen und Wandhalter aus Edelstahl gehalten wird.

- Baubar bis Breite 3.300 mm (bei entspr. Tiefe)
- Weitere Größen auf Anfrage



Edelstahl-Zugstabsystem

### FERRARA, PALERMO und LIVORNO



Ferrara

Die Modelle Ferrara, Palermo und Livorno sind baugleich und unterscheiden sich lediglich im Design der Aluminium-Schwerter. Diese transparenten Glas-Konstruktionen überzeugen mit Schlichtheit in der filigranen, transparenten Architektur.

- Es wird über der Haustür nur eine geringe Wandhöhe von 200 mm bzw. 250 mm benötigt.
- Baubar bis Breite 3.000 mm, Tiefe 1.075 mm bzw. 1.050 mm

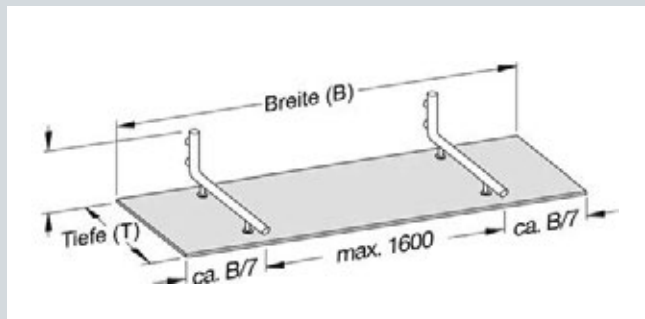


Palermo

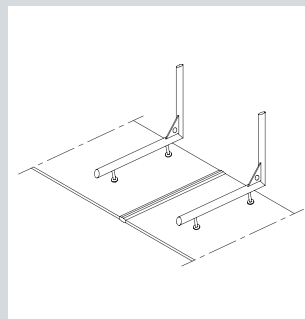


Livorno

### CANZO



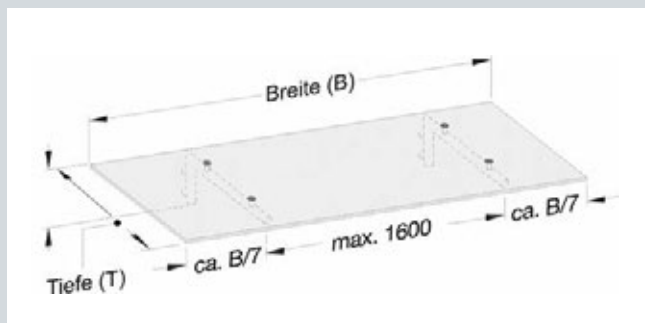
Canzo „H“



Segment-Bauweise



Verstellbarer Wandanschluss



Canzo „S“

Das Glasvordach Canzo in den Versionen „H“ und „S“ besteht aus einer 16 mm dicken VSG-/TVG-Scheibe, die durch zwei Edelstahl-Konsolen gehalten wird.

- Baubar bis Breite 2.000 mm, Tiefen 1.000/1.200/1.400 mm
- Canzo „S“: Bei dieser Version befindet sich die VSG-Scheibe über den Edelstahl-Konsolen.  
Canzo „H“: Bei dieser Version befindet sich die VSG-Scheibe unter den Edelstahl-Konsolen.

#### Segment-Bauweise

Durch das Koppeln von Einzelsegmenten können beliebig lange Dächer hergestellt werden (zum Beispiel Schaufensterüberdachungen). Die Kopplung der Segmente erfolgt durch ein H-Profil.









Rinne Vordach Como



### Gestalten Sie nach Ihren Wünschen.

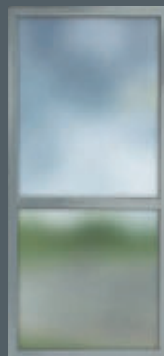
#### Seitenblenden



Seitenblende 50  
abgeschrägt



Seitenblende 50



Seitenblende 50  
mit Sprossenprofil

- Seitenblenden variabel in der Größe (Sondergrößen)
- Optische Aufwertung des Hauseingangs
- Sie bieten Schutz vor Nässe und Wind.
- In allen RAL- und Feinstruktur-Farben erhältlich
- Nur für ausgewählte Vordächer möglich

#### Konsolen



Konsole-0

- Konsole wird an das gewählte Vordach angepasst.
- Optische Aufwertung des Hauseingangs
- Sie kann auch als Stütze des Vordachs dienen
- In allen RAL- und Feinstruktur-Farben erhältlich

#### Rinne



Bei den Vordächern Canzo, San Remo und Modena ist zusätzlich eine Rinne aus Aluminium in Edelstahloptik (geschliffen, silberfarbig eloxiert) erhältlich.

1) Farbabbildungen können vom Original abweichen. Farbe innen und außen gleich (Standard). Mehrpreis für innen Weiß RAL 9016

## Entwässerung



Kette



Entwässerung  
durch Stütze



Rinne



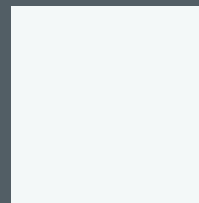
Stützen



Wasserspeier

Bei allen Vordächern mit Rinne erfolgt die Entwässerung generell beidseitig.

## Farbvarianten<sup>1</sup>



Weiß RAL 9016



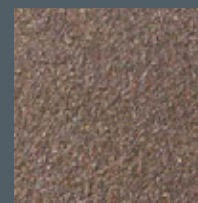
9006 Metallic  
Feinstruktur (FS)



9007 Metallic  
Feinstruktur (FS)



DB703 Metallic  
Feinstruktur (FS)



Rostiges Eisen  
Feinstruktur (FS)



Anthrazit, Fein-  
struktur (FS) –  
ähnlich RAL 7016

Die Designlinien **Living, Eleganza und Avantgarde** sind in den hier abgebildeten Farbvarianten sowie in allen weiteren RAL- und Feinstruktur-Farben erhältlich. Ausgenommen sind die Vordächer Modena, Canzo und San Remo.

## Glasvarianten

Standard ist Klarglas, weitere Gläser auf Anfrage.

# VORDÄCHER

AUSSTATTUNGSPAKETE



## Bringen Sie Licht in Ihr Zuhause

### Beleuchtung

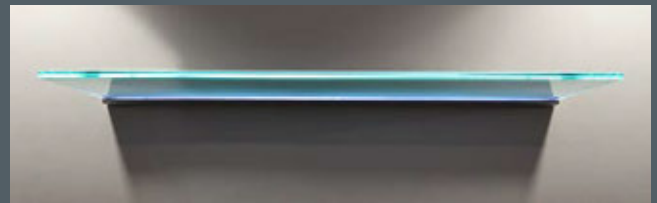


Varella



Como

Mit dem Ausstattungspaket Lumino erhalten Sie eine stimmungsvolle Ambientebeleuchtung für Ihren Hauseingang. Dieses Paket bieten wir Ihnen für die Vordächer Varella, Como, Piano, Volta, Primavera und San Remo.



San Remo



**Nachhaltigkeit wird bei uns großgeschrieben**



**Garantie**

## Recyclingfähigkeit

Wir kaufen ausschließlich in Deutschland ein und achten auf Qualität und Ressourcenschonung. Auch mit Produktionsabfällen gehen wir verantwortlich um und führen diese Recyclingprozessen zu. Glasreste gehen zu 100 % ins Glasrecycling. Metallreste gehen zu 100 % ins Metallrecycling. Selbst Kunststoffreste werden in einem speziellen Verfahren recycelt und sparen 89 % Primärenergie im Vergleich zur Neuproduktion des Rohstoffs ein.

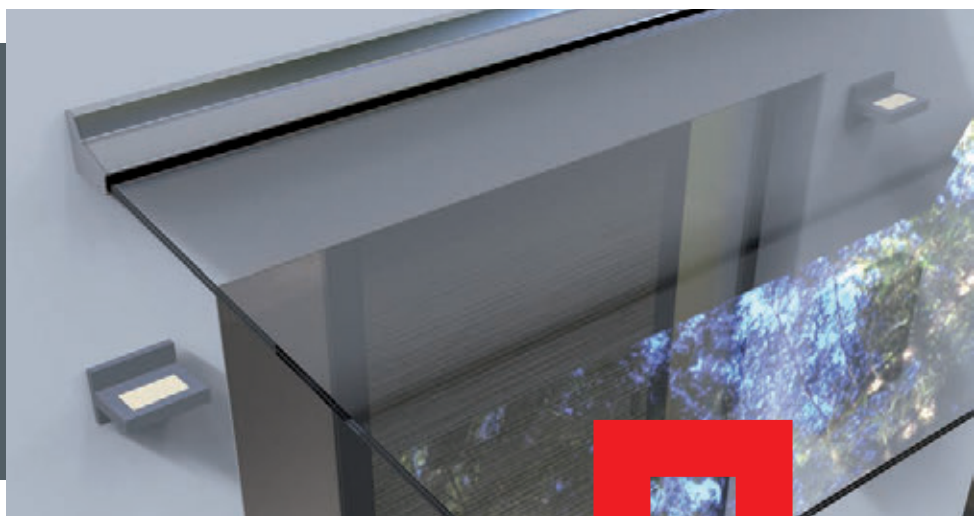
Mit unseren Produkten treffen Sie eine gute Wahl:

- Wir produzieren und transportieren energie- und ressourceneffizient.
- Wir verfügen über alle relevanten Zertifizierungen.
- Unsere Produkte helfen Ihnen, Energie zu sparen, machen Ihr Zuhause sicherer und komfortabler.
- Unsere Produkte sind langlebig und eine gute Investition.



## Verlängerte Garantie

Wir haben uns seit vielen Jahren auf dem Markt erfolgreich etabliert. Sorgfältige Verarbeitung, gleichbleibende Spitzenqualität und ständige Innovationen machen diesen jahrelangen Erfolg möglich. Aus diesen Gründen gewähren wir auf unsere Vordach-Systeme schon jahrzehntelang eine echte Herstellergarantie von 10 Jahren. Weitere Angaben zur verlängerten Garantie können Sie den Garantiebedingungen auf unserer Website [www.albohn.de](http://www.albohn.de) entnehmen.



## Fenster, Türen, Vordächer

Die Marke Albohn vereint unter „Glücklich wohnen.“ Fenster, Türen und Vordächer. Das Sortiment wird dabei in die drei Designlinien Living, Eleganza und Avantgarde unterteilt, die sich an der Optik des Produktes orientieren. Living steht für schlichtes und geradliniges Design, Eleganza für verspielte Optiken und Avantgarde steht für moderne, futuristische Linien.

## Sommer- und Wintergärten

Tebau schafft Wohnraum auf der Sonnenseite des Lebens. Hochwertig, transparent, inspirierend. Tebau steht für höchste Qualität »Made in Germany«, erstklassiges Design und transparentes Bauen. Mit den bis ins Detail hochwertigen Sommergärten von Tebau schaffen Sie sich Wohnraum auf der Sonnenseite des Lebens.

UNSERE  
ALBOHN-KATALOGE



UNSERE  
TEBAU-KATALOGE



Unser Fachpartner berät Sie gerne

Technische Änderungen, Farbabweichungen  
und Druckfehler vorbehalten.

© albohn Fenster-Systeme GmbH  
09/22 L. Mat.-Nr.: 9830000



# albohn

Glücklich wohnen.

Albohn eine Marke der

al bohn Fenster-Systeme GmbH

In der Au 14-16 | 74889 Sinsheim

Telefon +49 7261 687 01

info@albohn.de | www.albohn.de

f @ ▶ in ✕

WEITERE PRODUKTE FINDEN SIE AUF ALBOHN.DE